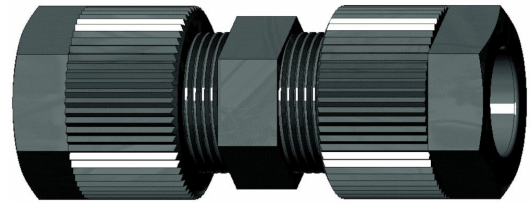


50 31021 - Kobling rett

Beskrivelse

- Rett kobling PA
- PN 10



Med forbehold om konstruksjonsendringer og tekniske endringer. Kan endres uten varsel

GPA Flowsystem A/S

Regnbueveien 9

NO-1405 Langhus

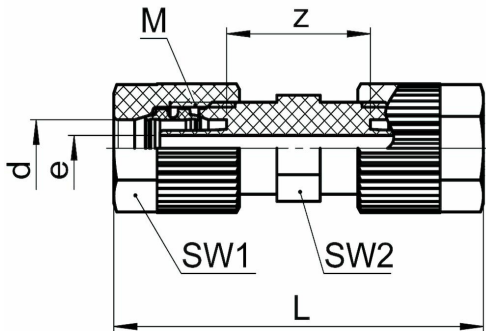
+47 (0)64-85 68 00

info@gpa.no

gpa.no

SO 31021 - Kobling rett

Teknisk spesifikasjon



Artikkelnr	d	M	bar	L	z	e	SW2	SW1
1681000060	6/4	10x1	10	39	16	2.8	10	12
1681000080	8/6	12x1	10	42	17.5	4.8	12	14
1681000100	10/8	14x1	10	45.5	17.5	6.6	14	17
1681000102	10/7	14x1	10	45.5	17.5	5.6	14	17
1681000120	12/10	16x1	10	49	16	8	17	19
1681000122	12/9	16x1	10	49	16	7	17	19

Med forbehold om konstruksjonsendringer og tekniske endringer. Kan endres uten varsel

GPA Flowsystem A/S

Regnbueveien 9

NO-1405 Langhus

+47 (0)64-85 68 00

info@gpa.no

gpa.no